

第5回あわじカップ2019

拝啓

初春の候、ますます御健勝の事とお慶び申し上げます。平素は格別のご高配を賜り、厚くお礼申し上げます。この度は、標記交流会にお申し込み頂きましてありがとうございます。交流会の概要をお送り致しますのでご確認ください。実り多き交流会になるよう、何卒ご協力の程よろしくお願い致します。

敬具

【交流会概要】

日程■ 平成31年2月23日(土)～24日(日)

会場■ 南淡B&G海洋センター(クレー) 兵庫県南あわじ市福良甲1512-2 TEL:0799-52-2404

集合■ 各試合・審判までにお越しください。本部にて受付を行います。

表彰式■ 2月24日(日)14:55～

優勝・準優勝・第3位 賞状/副賞 ・ MVP賞(各チームより1チーム) 賞状/副賞

競技方法■ 8人制

1日目 リーグ戦(15分-5分-15分)・2日目 決勝トーナメント(15分-5分-15分)

○予選リーグは各ブロックごとに順位を決定。以下の①～⑤の順序で決定する。

①勝点3点・引分1点・負け0点 ②得失点差 ③総得点 ④当該チームの対戦成績 ⑤抽選
※なお、棄権の場合は0対5の負けとする。

○決勝トーナメントは勝敗が決定しない場合PK戦を行い決する。

※PK戦ルール:代表者3人による対戦方式。3人でも勝敗が決しない場合はサドンデスで決する。

○競技規則は、特に規定しない限り現行の日本サッカー協会競技規則に準ずる。

○選手交代については、自由な交代とする。

【大会注意事項】

○参加選手は、必ずスポーツ安全保険など傷害保険に加入の上ご参加ください。

○負傷者については主催者にて応急処置は行いますが、その後の処置について主催者は一切責任を負いません。

○宿泊先へ戻られた際、食事前などは手洗い・うがいを励行してください。

○会場の駐車場は台数が限られておりますので、マイカーでお越しの方はなるべくまとまってお越しください。

○参加選手は必ずレガースを着用してください。

○試合は雨天決行とし、大雨・日没などで競技方法を変更する場合は主催者が決定します。

○審判は審判服を着用の上、1人審判制でお願いします。尚、両チームに確認した上で副審を付けることは可。

○交流会を通して、審判経験および審判技術の向上になるよう、積極的に審判の参加をお願い致します。

○試合結果は、ニチレクホームページにて掲載致します。ご確認ください。

○宿泊人数・お弁当個数のご変更は下記事務局へご連絡ください。

○1日目のゴミは、まとめて宿泊先までお持ち帰りください。

2日目のゴミは、各自持ち帰りくださいますようご協力ください。

尚、ご注文されましたお弁当のゴミは箱に詰めて15時までに本部付近にお持ちください。

【参加チーム】 4年生以下8チーム

兵庫県 鶴甲SC(神戸市) / なぎさFC(神戸市) / 王子FC オレンジ・ホワイト(神戸市)

大阪府 桜井谷東SC(豊中市) 徳島県 松小Jr.SS(小松島市)

和歌山県 八幡台JSC(和歌山市) 京都府 西野サッカースポーツ少年団(京都市)

交流会事務局 ニチレク内 反田・大武 06-6243-5656

当日緊急連絡先 090-9118-5294 (反田)

病院: 中林病院 〒656-0455 兵庫県南あわじ市神代國衛1680-1 0799-42-6200

第5回あわじカップ2019

試合結果はこちらから→



■予選リーグ 南淡B&G海洋センター(15分-5分-15分)

Aブロック	王子・オレンジ	鶴甲	桜井谷東	西野	勝点	得点	失点	得失差	順位
王子・オレンジ		1	5	9					
鶴甲	1		10	6					
桜井谷東	5	10		2					
西野	9	6	2						

Bブロック	なぎさ	松小	王子・ホワイト	八幡台	勝点	得点	失点	得失差	順位
なぎさ		3	7	11					
松小	3		12	8					
王子・ホワイト	7	12		4					
八幡台	11	8	4						

■試合スケジュール

試合番号	Aコート		審判	時間	試合番号	Bコート		審判
1	王子・オレンジ	- 鶴甲	なぎさ	10:30~11:05	2	桜井谷東	- 西野	本部
3	なぎさ	- 松小	王子・オレンジ	11:10~11:45	4	王子・ホワイト	- 八幡台	桜井谷東
5	王子・オレンジ	- 桜井谷東	松小	11:50~12:25	6	鶴甲	- 西野	王子・ホワイト
昼休憩				12:30~13:05	昼休憩			
7	なぎさ	- 王子・ホワイト	桜井谷東	13:10~13:45	8	松小	- 八幡台	本部
9	王子・オレンジ	- 西野	なぎさ	13:50~14:25	10	鶴甲	- 桜井谷東	八幡台
11	なぎさ	- 八幡台	西野	14:30~15:05	12	松小	- 王子・ホワイト	鶴甲
フレ1				15:10~15:45	フレ2			
フレ3				15:50~16:25	フレ4			

※審判は審判服を着用の上、1人審判制でお願いします。(※尚、両チームに確認した上で副審をつけることは可とする。)

※フレンドリー戦は当日本部にて受付します。

※facebookページも更新しています！交流会の様子、試合模様、その他選手情報も更新しています！

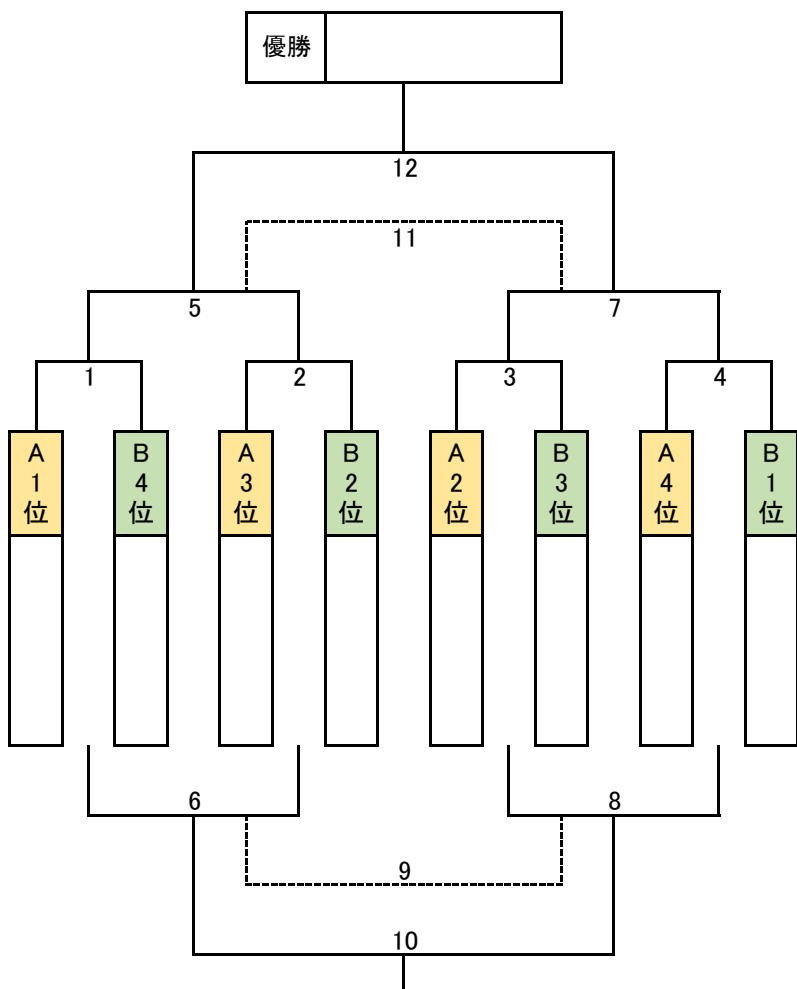


第5回あわじカップ2019

試合結果はこちらから→



■決勝トーナメント 南淡B&G海洋センター(15分-5分-15分)



優勝	
準優勝	
第3位	

■試合スケジュール

試合番号	Aコート	審判	時間	試合番号	Bコート	審判
1	A1位 - B4位	B3位	9:30~10:05	2	A3位 - B2位	A4位
3	A2位 - B3位	A1位	10:15~10:50	4	A4位 - B1位	本部
5	1勝 - 2勝	A2位	11:00~11:35	6	1負 - 2負	B1位
7	3勝 - 4勝	5負	11:45~12:20	8	3負 - 4負	6負
昼休憩			12:30~13:05	昼休憩		
9	6負 - 8負	7負	13:15~13:50	10	6勝 - 8勝	本部
11	5負 - 7負	9負	14:00~14:35	12	5勝 - 7勝	10負
表彰式 14:55 ~						

※審判は審判服を着用の上、1人審判制をお願いします。(※尚、両チームに確認した上で副審をつけることは可とする。)

※facebookページも更新しています！交流会の様子、試合模様、その他選手情報も更新しています！



第5回あわじカップ 2019

◆ユニフォームカラー

チ ャ ム 名	ホーム		アウェイ	
	上	下	上	下
桜井谷東サッカークラブ	青	青	白	黒
鶴甲サッカークラブ	緑	緑	紺	白
王子フットボールクラブ	オレンジ	黒	白	青
なぎさフットボールクラブ	水色	白	白	紺
八幡台ジュニアサッカークラブ	白	白	赤	赤
松小Jr.SS	エンジ	エンジ	白	白
西野サッカースポーツ少年団	オレンジ	オレンジ	紺	白

※休日診療所のご案内

●中林病院 内科・耳鼻咽喉科・整形外科 土曜日：9:00～13:00 日曜日：休診

〒656-0455 南あわじ市神代國衛1680-1 TEL:0799-42-6200

●南あわじ市休日診療所 日曜日9:00～16:30、19:00～22:30

〒656-0511 南あわじ市賀集八幡32-1 TEL:0799-53-1536

●洲本市役所 健康福祉館応急診療所 月～土のみ 18:00～21:30

休日のみ 9:00～11:30、13:00～16:30、18:00～21:30

〒656-0027 洲本市港2-26 健康福祉館1階 TEL:0799-24-6340