

CSC杯

U-12の部



2021年3月27日(土)

垂水スポーツガーデン

主催：千代が丘サッカークラブ

協力：

CSC杯 大会概要

- 1 主催** 千代が丘サッカークラブ
- 2 後援** 千代が丘サッカークラブ父母部
- 3 協力** スーパースポーツゼビオ学園南インター店
- 4 日程** 2021年3月27(土)
- 5 会場** 垂水スポーツガーデン
神戸市垂水区平磯1-55
- 6 対象** 対象学年以下で構成するチームとする。
- 7 参加費** 1チーム ¥4,000円 (当日、受付までお願い致します。)
- 8 競技規定**
- ・日本サッカー協会競技規則による。
 - ・8人制とする。
 - ・交替人数は制限無しとし、再出場も可とする。
選手交代は、主審の許可を得る事なく交代ゾーンより選手交代を行う事とする。
但し、ゴールキーパーの交代はボールがアウトオブプレーになった際に主審の許可を得て交代を行う。
- 9 競技規定**
- (1) 競技形式
- ①大会は4チームずつの予選リーグを行い、順位決定トーナメントを行う。
 - ②試合時間は、予選リーグは10分-(5分)-10分、
順位決定戦は、15分-(5分)-15分とする。
 - ③ベンチは、グラウンドに向かって左側が対戦表の左のチーム、
右側が対戦表の右のチームとする。
- (2) 順位決定方法
- ①予選リーグ 勝点方式(勝ち=3点、引分け=1点、PK勝ち=1点)とする。
同点の場合は、1人目からサドンデスのPK戦を行う。
勝点と同じ場合は、得失点差・総得点の順で上位を決定し、
これも同じ場合は、両者の対戦結果の勝者を上位とする。
 - ②順位決定戦 同点の場合は、3人制のPK戦を行う。
3人で決着がつかない場合はサドンデスにて行う。
- 10 審判等**
- ・相互審判、1人審とする。(対戦表の左側：前半、右側：後半)
 - ・審判服の着用をお願い致します。(プライベート大会のため、上着のみで可)
 - ・育成の場ですので意義等申し出ないようにお願い致します。
 - ・審判は定刻にキックオフしてください。
 - ・主審は、試合前に本部にてレフリーカードの受け取りをお願い致します。
試合終了後は、速やかに試合結果を本部までご報告をお願い致します。
- 11 表彰**
- ・チャンピオンズトーナメント優勝・準優勝・3位・敢闘賞。
 - ・フレンドリートーナメント1位・2位・3位・敢闘賞。
 - ・最優秀選手賞、優秀選手賞にメダルを授与する。(各チーム1名ずつ)
 - ・順位が確定しましたら、各チーム本部前で表彰を行います。
- 12 その他**
- (1) グラウンドおよび周辺の利用上の注意事項は別紙にてご確認をお願い致します。
 - (2) 大会開催中に事故・負傷が発生した場合には、各チームの責任で対応をお願い致します。
(本部としても可能な限り協力いたします。)
☆参加選手は必ずスポーツ傷害保険に加入をお願い致します。
 - (3) 雨天決行ですが、中止の場合は、当日のAM6時30頃に連絡致します。
 - (4) テント・タープ等は、各チームで準備をお願い致します。
 - (5) 荒天の場合は、試合の進行した時点までで終了となる場合があります。
 - (6) 開会式および閉会式は行いません。
- 13 連絡先** U-12 ヘッドコーチ 宮下 和也 080-3973-9020
kmiyaa57@gmail.com
miyaa0271@i.softbank.jp

大会における注意事項・連絡事項

☆感染症対策について

- * 当日検温実施のうえ、平熱でないと判断された場合は参加を見合わせてください。
- * 観戦時ソーシャルディスタンスの確保、手洗い・消毒の励行をお願い致します。
- * 参加者名簿のご作成と1カ月間の保管をお願い致します。
(感染症患者またはその疑いがある方が発見された場合に保健所等へ提出することがあります。)
- * 大会後2週間以内に参加者から感染が判明した場合は、速やかにご連絡ください。
- * アップ、試合中の選手以外は、指導者様、保護者様も含めマスクの着用をお願い致します。

☆駐車場について

- * 開門は8時20分です
- * 各チームへの台数制限はありませんが、出来る限り乗り合わせでご来場お願い致します。
- * 駐車場内は、徐行運転をお願い致します。
- * 荷物・人の乗り入れは必ず一度入場し、駐車場内をお願い致します。

☆受付について

- * グラウンド西側入口付近で行います。
(開会式は行いませんので試合時間に合わせてお越しください。)

☆大会本部について

- * グラウンド入口付近に本部を設置致します。

☆各待機場所について

- * 待機場所は別紙にてご確認ください。
- * 各チームでテント等準備をお願い致します。

☆グラウンド使用について

- * グラウンド内でのアップは、次の試合のチームのみとします。
- * グラウンド内での飲食は禁止です。

☆試合進行について

- * 試合開始5分前には、各会場入り口前に集合してください。
- * ユニホームの色が重複している場合は、事前に該当チームで打ち合わせをして頂けますようお願い致します。(ピブスでも可とする。)
- * 試合終了後のベンチあいさつはなしとします。

☆応援について

- * グラウンド内に観戦スペースを設けさせていただきます。
- * 選手にエールを送るようなご声援をお願い致します。

☆AEDについて

- * クラブハウスに設置されています。

☆その他

- * 会場は、多数の人ですので特に子供達の行動には各チームで気をつけて頂けますようお願い致します。
- * 会場にゴミ箱は設置されていないので、各チームでお持ち帰りください。
- * 貴重品等は、各自で責任を持って管理をお願い致します。

CSC杯 予選リーグ

2021年3月27日(土)

【予選リーグ】10分-5分-10分

Aブロック	a 王子FC	b 新多聞SC	c 西須磨SC	d 本庄FC	勝点	得点	失点	得失点	順位
a	王子FC	1 -	9 -	5 -					
b	新多聞SC	-	6 -	10 -					
c	西須磨SC	-	-	2 -					
d	本庄FC	-	-	-					

Bブロック	e 千代が丘SC	f 西神中央FC	g なぎさSC	h 須磨ナイスSC	勝点	得点	失点	得失点	順位
e	千代が丘SC	3 -	11 -	7 -					
f	西神中央FC	-	8 -	12 -					
g	なぎさSC	-	-	4 -					
h	須磨ナイスSC	-	-	-					

【タイムスケジュール】

開始時間	A(西側)コート					B(東側)コート				
	No	チーム	試合結果	チーム	審判	No	チーム	試合結果	チーム	審判
9:20	1	王子FC	-	新多聞SC	相互	2	西須磨SC	-	本庄FC	相互
9:50	3	千代が丘SC	-	西神中央FC	相互	4	なぎさSC	-	須磨ナイスSC	相互
10:20	5	本庄FC	-	王子FC	相互	6	新多聞SC	-	西須磨SC	相互
10:50	7	須磨ナイスSC	-	千代が丘SC	相互	8	西神中央FC	-	なぎさSC	相互
11:20	9	西須磨SC	-	王子FC	相互	10	本庄FC	-	新多聞SC	相互
11:50	11	なぎさSC	-	千代が丘SC	相互	12	須磨ナイスSC	-	西神中央FC	相互

(審判 左側前半、右側後半)

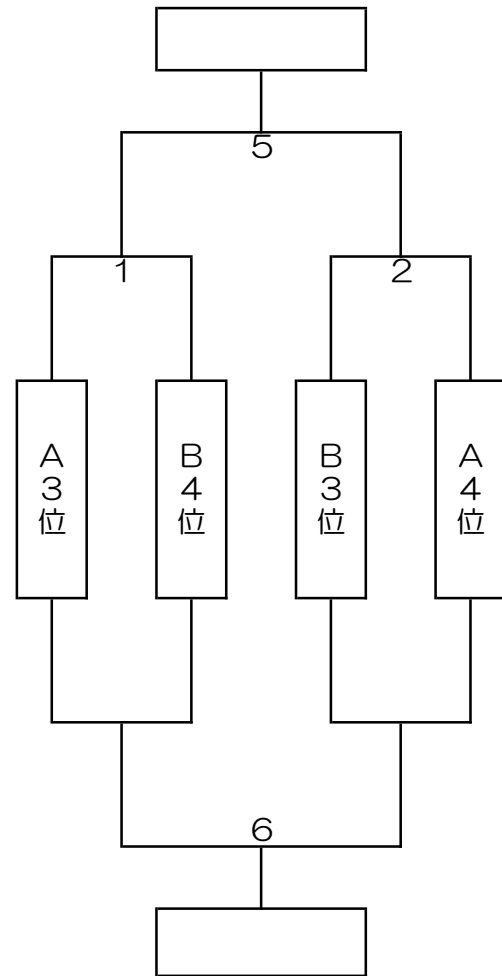
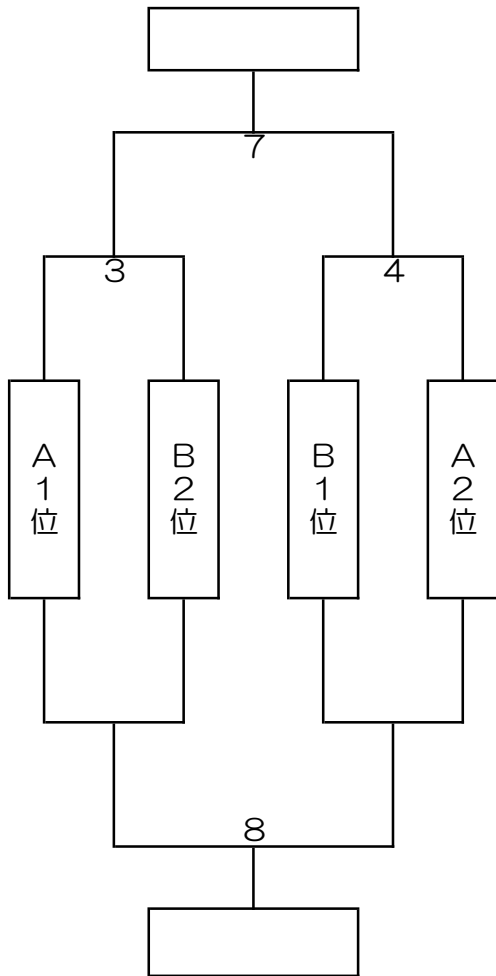
CSC杯 順位トーナメント

2021年3月27日(土)

【順位トーナメント】15分-5分-15分

【チャンピオンズトーナメント】

【フレンドリートーナメント】



【タイムスケジュール】

開始時間	A (西側) コート					B (東側) コート				
	No	チーム	試合結果	チーム	審判	No	チーム	試合結果	チーム	審判
13:20	1	A3位	—	B4位	相互	2	B3位	—	A4位	相互
14:00	3	A1位	—	B2位	相互	4	B1位	—	A2位	相互
14:40	5	1勝者	—	2勝者	相互	6	1敗者	—	2敗者	相互
15:20	7	3勝者	—	4勝者	相互	8	3敗者	—	4敗者	相互

(審判 左側前半、右側後半)

グランド配置図

